

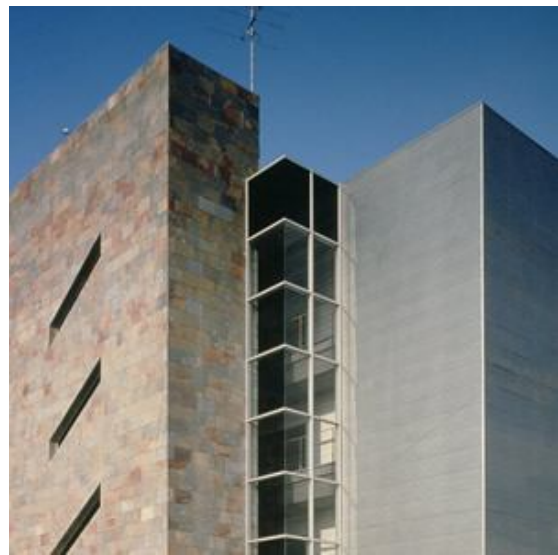
## *Fachada Ventilada* *SISTEMA GR-CER ó CLA / PIEDRA*

Fachada Piedra horizontal

Material: Piedra natural

Ventajas:

- Las fachadas ventiladas de piedra natural permite reducir los costos de mantenimiento de fachada.
- Es un revestimiento fácil de instalar, ejecutar y también desmontar
- Eficiencia Energética: Optimiza el aislamiento térmico y acústico del edificio, además de la desaparición de humedad en muros exteriores



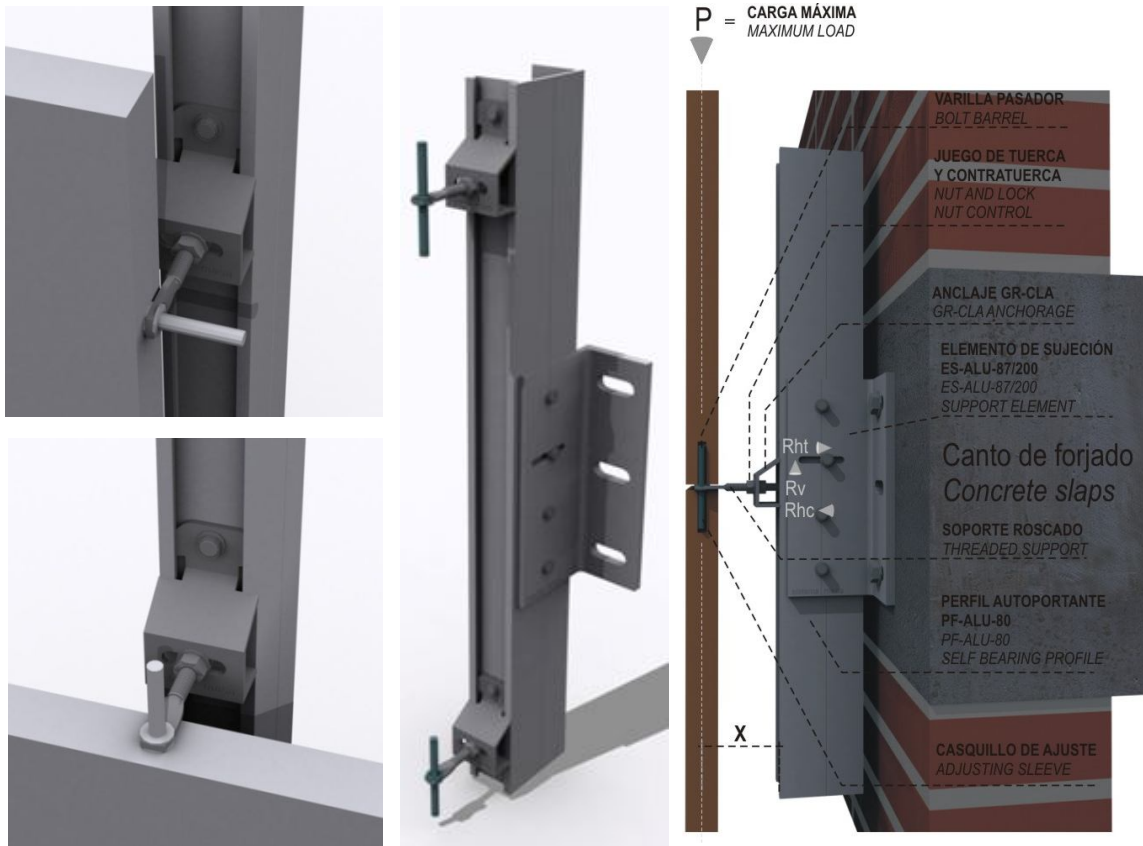
**Detalle Disposición Planchas - Sistema Anclaje - Perfilería**



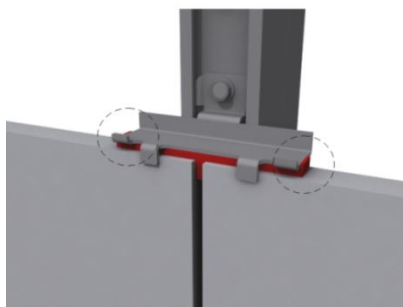
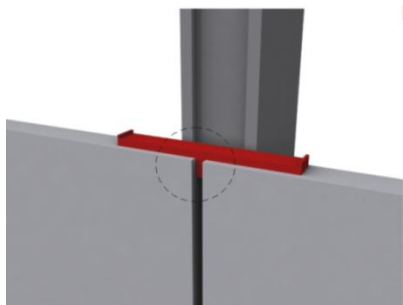
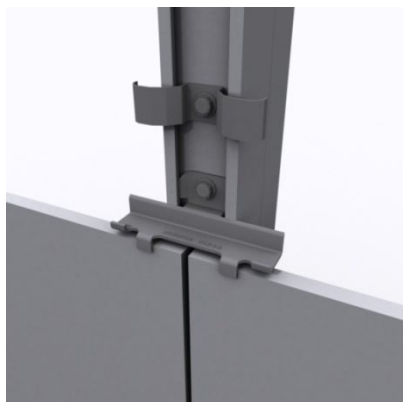
## Sistema

El revestimiento se instala como fachada ventilada mediante un sistema de perfilería y anclajes.

BERCIA entrega el servicio de evaluación de cada proyecto, desarrollando la ingeniería adecuada para cada obra



**Sistema**



Casquillo para anclaje GR-CER-100