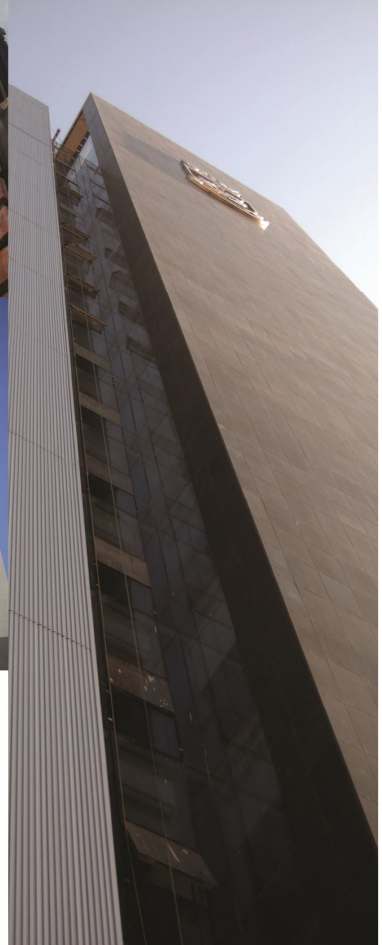


FACHADAS VENTILADAS

Hospitality | Corporativos | Institucionales



BERCIA
PRODUCTOS DE ARQUITECTURA



Fachada Ventilada *Aluminio Anodizado*

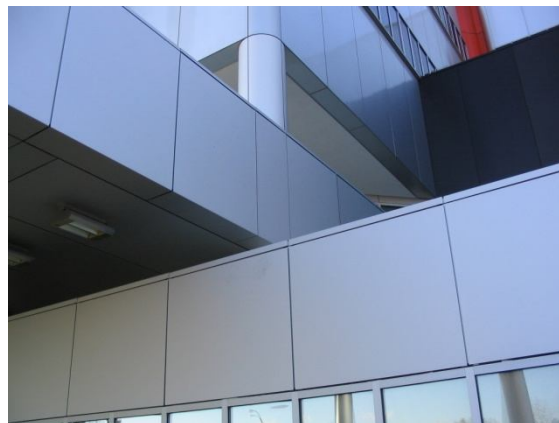
Ventajas:

- Es un material ligero, pesa una tercera parte del Acero.
- Es resistente a los agentes atmosféricos, no se corroe.
- El Aluminio presenta buena plasticidad.
- No sólo puede ser sometido a variados tipos de transformaciones plásticas, como por ejemplo el plegado, sino que también puede elaborarse en diferentes tipos de fundición, extrusión, laminado, etc.

Detroit Hospital, USA, 01



Dorset House, Hong Kong



Detroit Hospital, USA, 01

Fachada Ventilada

Aluminio Anodizado

Características

Formato de 10mm de espesor

Los paneles tienen un acabado de anodizado natural, que se aplica posteriormente. Es una capa de 20 μ m de espesor, este valor cumple con la normativa de Qualanod y AAMA. Es posible solicitar este producto con anodizado tipo 3.

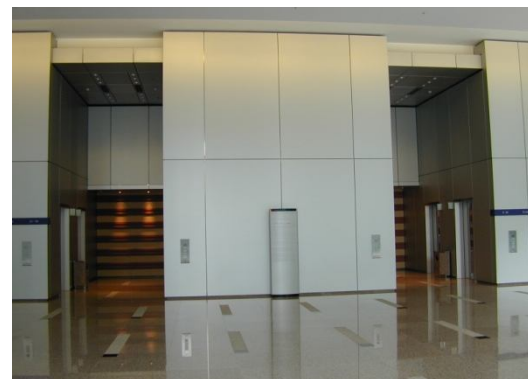
Todos los bordes de la plancha vienen con este acabado y vienen listas para ser instaladas.

Formato de 4mm de espesor

Las chapas de aluminio laminadas en frío, de 4 mm de espesor, tienen un acabado de anodizado especialmente adecuado para proyectos de arquitectura.

Estas planchas tienen la misma terminación que la plancha de 10mm, cumpliendo con las normas correspondientes.

Taikoo Place, Hong Kong



Fachada Ventilada
Aluminio Anodizado



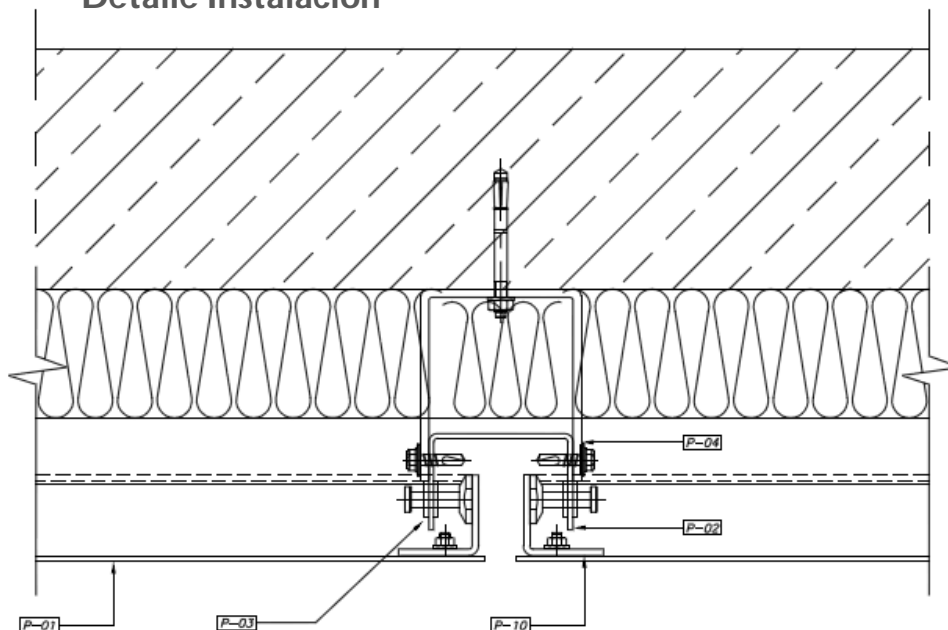
Fachada Ventilada
Aluminio Anodizado

Perelman

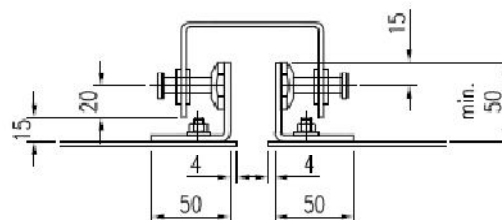


Philadelphia Museum

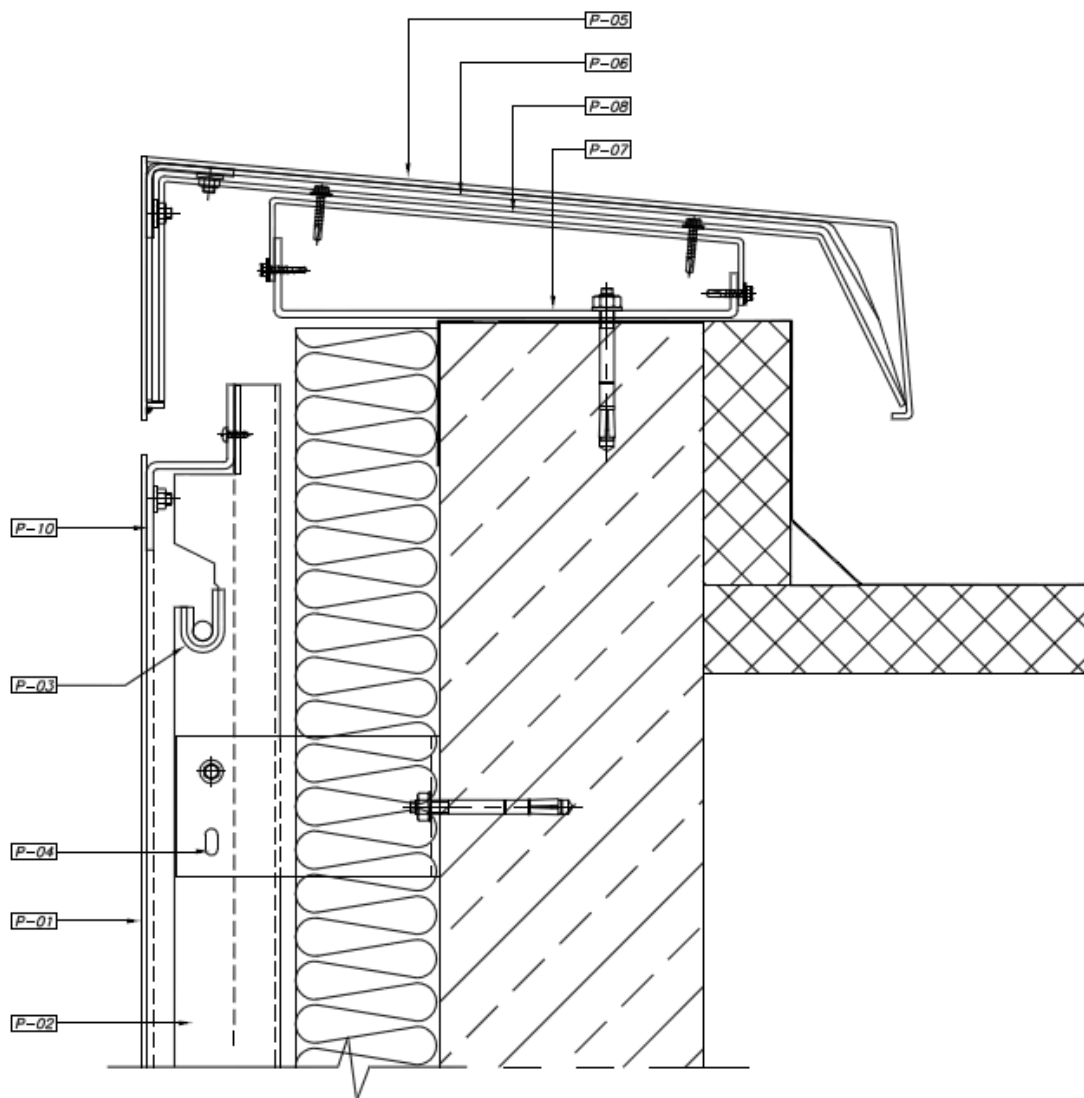
Detalle Instalación



REF	LEGENDELEDGEND
P-01	ALUM-NOD
	ALUM-NOD
P-02	UK-SCHIENE
	TRACK
P-03	CLIP
	CLIP
P-04	ANKER
	BRAKET
P-05	ATTIKA BLECH
	CAPPING PANEL
P-06	RILLENSTOSSVERBINDER MIT DICHTUNGEN
	BUTT STRAP WHIT BULB GASKETS
P-07	ATTIKA ANKER
	CAPPING FIXING BRACKET
P-08	ATTIKA ANKER
	CAPPING LEVELING BRACKET
P-09	SOCKELBLECH
	FLASHING
P-10	ALUM-NOD RAHMEN
	ALUM-NOD FRAME
P-11	FENSTERBANK
	SILL PANEL



Detalle Instalación



Detalle Instalación

